

Модуль концентратора **АТБ-LW-mPCIe-M**

АТБ-LW-mPCIe-M – модуль концентратора LPWAN в форм-факторе mini PCIe на базе чипа Semtech SX1302, который обеспечивает простую интеграцию в существующий маршрутизатор или другое сетевое оборудование с возможностями шлюза LPWAN.

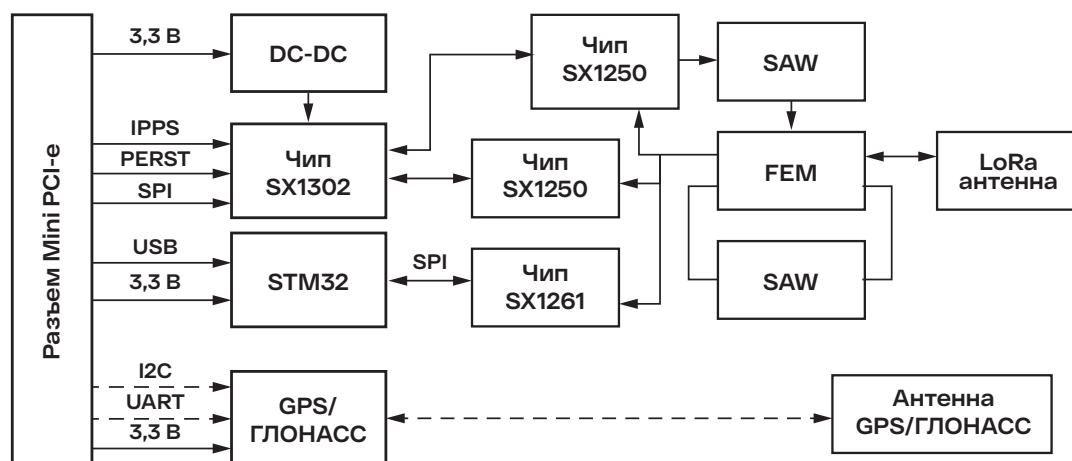


Его можно использовать на любой встраиваемой платформе, имеющей слот mini PCIe с подключением по USB или SPI. Также на модуле имеется GPS. Модуль АТБ-LW-mPCIe-M разработан с учетом форм-фактора PCI Express Mini Card, поэтому может легко стать частью продуктов, соответствующих стандарту. Плата имеет два разъема U.FL для антенн LoRa и GNSS, и стандартный 52-контактный разъем (mPCIe).

Особенности:

- применение на любой встраиваемой платформе, содержащей свободный слот miniPCIe,
- поддерживает дополнительный интерфейс SPI,
- изготовлен на базе Semtech SX1302/3,
- встроенный GPS/ГЛОНАСС.

Функциональная схема модуля



Базовые характеристики

ФОРМ-ФАКТОР	Mini PCIe
БЕСПРОВОДНОЙ ИНТЕРФЕЙС	LoRa
ПАРАМЕТРЫ БЕСПРОВОДНОГО ИНТЕРФЕЙСА	Мощность передачи до 27 дБм, чувствительность приемника до -139 дБм при SF12 и полосе пропускания 125 кГц
ПОДДЕРЖИВАЕМЫЕ ЧАСТОТНЫЕ КАНАЛЫ LORAWAN	RU864, IN865, UE868, US915, AU915, KR920, AS923
ИНТЕРФЕЙС ПОДКЛЮЧЕНИЯ	USB/SPI (опционально)
ПОДКЛЮЧЕНИЕ АНТЕНН	UFL-разъемы
ПИТАНИЕ	Через разъем miniPCIe
ДИАПАЗОН РАБОЧИХ ТЕМПЕРАТУР	От -40 до +70 °С